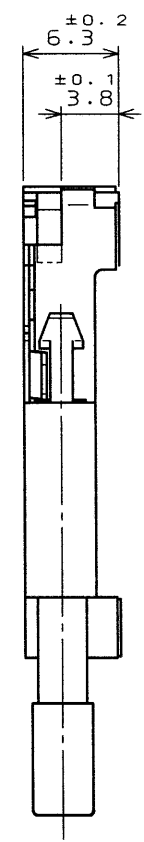
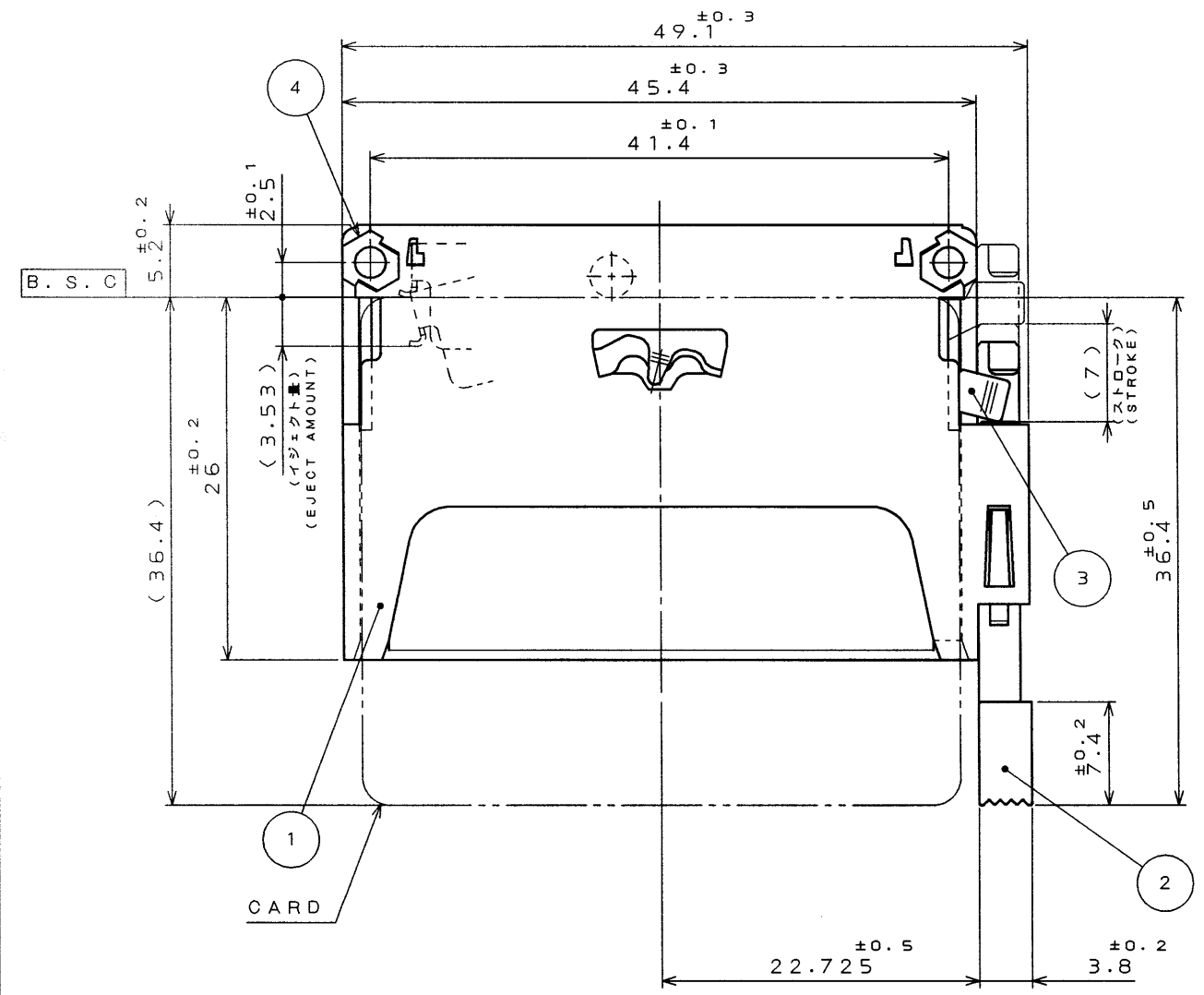
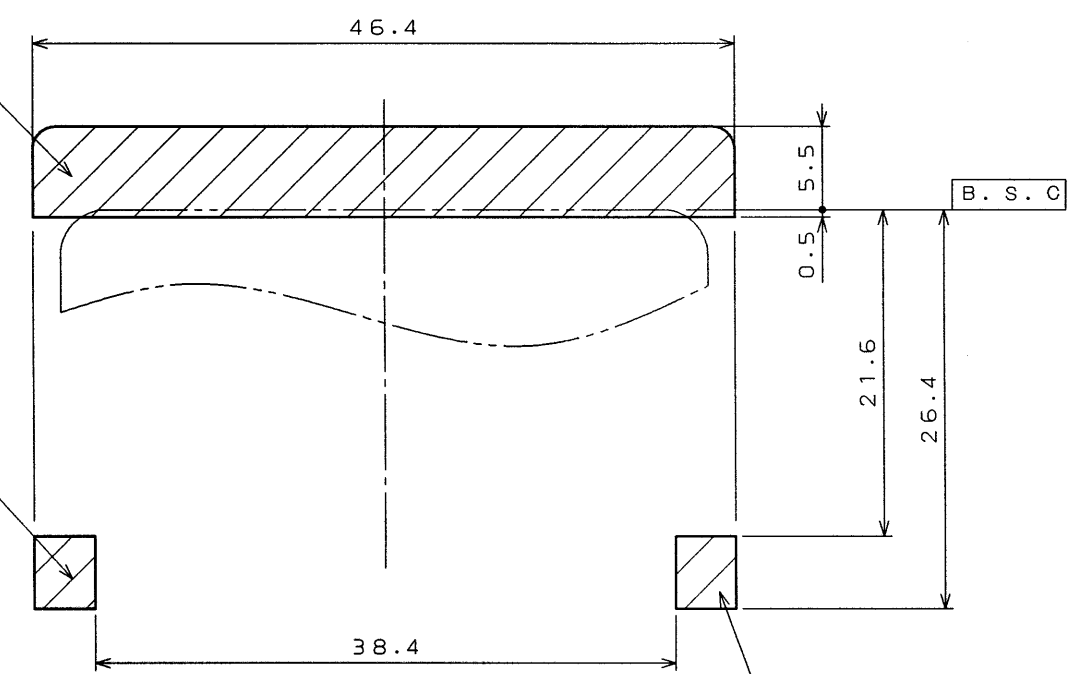


0152E0S
(ON ENIMARD) 図番

| 版数 SYM. | 年月日 DATE | DCN NO. | 変更内容 DESCRIPTION | 製図 DR. | 担当 CHK. | 査閲 APP. | 承認 APP. |
|------------|-------------|---------|---------------------|-----------|------------|------------|------------|
| 2 | 16.Apr.1999 | 43955 | ADD NUT NUMBER | M.KODERA | K.NAKAMURA | — | T. Mizuno |



部品実装不可領域
AREA WHERE COMPONENTS
CAN NOT BE MOUNTED



部品実装不可領域
AREA WHERE COMPONENTS
CAN NOT BE MOUNTED

DESIGNATION
命名法

JC26-FSRH16

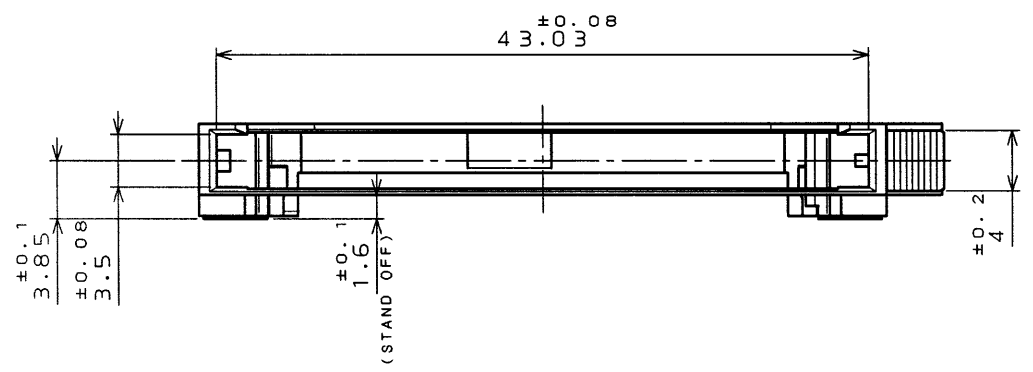
SERIES (シリーズ)
FRAME (フレーム)

KEY CODE (キーコード)
S: STANDARD (スタンダード)
R: REVERSE (リバース)

CODE OF STAND OFF (スタンドオフコード)
NONE: 0mm
16: 16mm

HEXAGON NUT TYPE (六角ナット有無)
H: WITH HEXAGON NUT (六角ナット有)
N: WITHOUT HEXAGON NUT (六角ナット無)

BUTTON TYPE (ボタンタイプ)
R: RIGHT (右ボタン)
L: LEFT (左ボタン)



NOTE 1. THIS PRODUCTS ARE DESIGNED IN ACCORDANCE WITH COMPACT FLASH ASSOCIATION.
2. THIS CONNECTOR MATES WITH JC26-B*16(SJ032417).
1. 本品は、コンパクトフラッシュ アソシエーションに準拠する。
2. 本品は、JC26-B*16(SJ032417)と組み合わせて使用する。

| 符号 ITEM | 名称 DESCRIPTION | 個数 Q'TY | 材料 MATERIAL | 仕上 FINISH | 備考 REMARKS |
|------------|-------------------|------------|------------------|----------------|-------------------------|
| 4 | HEXAGON NUT | 2 | BRASS | NICKEL PLATING | OPTION(M2)△ |
| 3 | LEVER | 1 | STAINLESS STEEL | | |
| 2 | BUTTON | 1 | GLASS FILLED PBT | | COLOR:BLACK UL94 V-0 |
| 1 | FRAME | 1 | GLASS FILLED PBT | | COLOR:BLACK UL94 V-0 |

| | | | | | | | | | |
|---|------------|--------------------------|--|--|--|-------------------------------|--|---|--|
| 仕様書(REFERENCE DOCUMENT) JACS-1504 A032509 | | 第1版(DATE) 9.Dec.1997 | | 尺度(SCALE) 2:1 | | 仕上 JC26 | | 備考 日本航空電子工業株式会社 JAPAN AVIATION ELECTRONICS INDUSTRY, LTD. | |
| 一般公差(GENERAL TOLERANCE) | | 製図 DR. M.ABE | | 名称(TITLE) JC26-FSR*16 (STANDARD) (RIGHT BUTTON) | | 図面番号(DRAWING NO.) SJ032510 | | 版数 (SYM.) 2 | |
| 寸法(DIMENSION) | 角度(ANGLES) | 担当 CHK. K.NAKAMURA | | 査閲 APP. | | 重量(WEIGHT) | | | |
| . ±0.8 | ×° ± | 承認 APP. T.MIZUNO | | | | | | | |
| .× ±0.4 | ××° ± | | | | | | | | |
| .×× ±0.1 | | | | | | | | | |
| .××× ± | | | | | | | | | |

本図面は日本航空電子工業(株)の所有する情報を含むもので当社の許可なく複製を禁止する。
THIS DRAWING CONTAINS INFORMATION THAT IS PROPRIETARY TO JAE AND SHOULD NOT BE USED WITHOUT WRITTEN PERMISSION.

DDF-C-2120(97.10)

CDS-97-170-10592
A3
SIZE